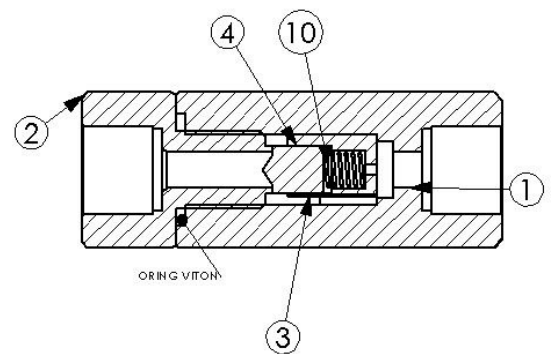


VALVULA DE RETENCION 10,000 PSI MODELO: VRS10000 MARCA: INVAL PARA ALTA PRESION

VALVULA DE RETENCION ROSCADA, NPT ANSI B2.1, DE ACERO INOXIDABLE T 316 ASTM A 276 BAR STOCK, ES TIPO PISTON ACCIONADA POR RESORTE Y PUEDE TRABAJAR EN FORMA HORIZONTAL O VERTICAL, EL SELLO DE LA VALVULA ES METAL METAL, SU PRESION DE TRABAJO MAXIMO ES DE 10,000 PSI, Y SU TEMPERATURA MAXIMA DE TRABAJO DE HASTA 200°C. SU CUERPO ES DISEÑADO DE DOS PIEZAS.



MATERIALES DE CONSTRUCCION

1 CUERPO	ACERO INOXIDABLE T-316
2 ASIENTO	ACERO INOXIDABLE T-316
3 GUIA	ACERO INOXIDABLE T-316
4 PISTON	ACERO INOXIDABLE T-316
10 RESORTE	ACERO INOXIDABLE T-304

DIMENSIONES GENERALES

DIAM.	A	B	ORIFICIO
1/4	3 1/2	1"	0.250
1/2	4 1/8"	1 3/8	0.328

