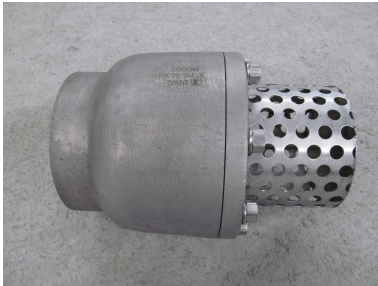
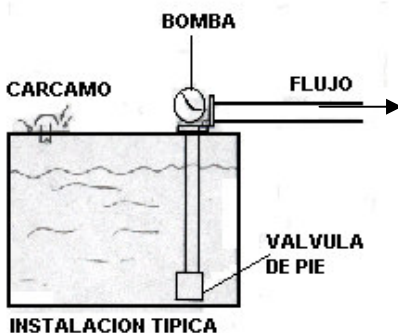
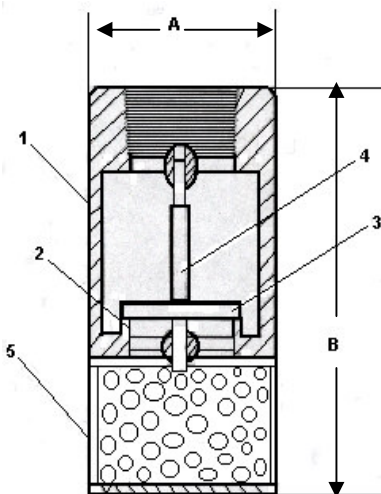


## VALVULA DE PIE ACERO INOXIDABLE MOD.VPS-3 150 PSI

VALVULA PIE 6"ROSCADA



VALVULA PIE 2"ROSCADA



### INFORMACION GENERAL:

LA VALVULA DE PIE ROSCADA , ES TOTALMENTE CONSTRUIDA EN ACERO INOX.T-316,EN DIAMETROS DE 1/2" A 2" Y EN DIAMETROS MAYORES SE MANUFACTURA CON ACERO INOXIDABLE T-304 SU CONSTRUCCION ES DE EL TIPO PISTON, EL PISTON ES GUIADO EN AMBOS EXTREMOS. EL FILTRO DE CANASTA, SE DISEÑA CON UN EXESO DE AREA DE PASO , PARA AMINORAR LA PERDIDA DE CARGA.

LA VALVULA ESTA DISPONIBLE EN HIERRO ASTM A48 EN DIAMETROS DE 3" EN ADELANTE.CON DISCO, FLECHA Y CANASTA DE INOXIDABLE.

### MATERIALES DE CONSTRUCCION:

NUM.	DESCRIPCION:	MATERIAL:
1	CUERPO	ACERO INOX.T-316.
2	ASIEN TO	ACERO INOX.T-316.
3	PLATO	ACERO INOX.T-316.
4	FLECHA	ACERO INOX.T-316.
5	CANASTA	ACERO INOX.T-304..

### DIMENCIONES GENERALES:

DIAM.IN	A	B
3/4	2	4 3/8
1	2	4 1/2
1 1/4	3 1/4	6
1 1/2	3 1/4	6 1/2
2	3 1/2	7 5/8
* 3	5 1/2	8 3/4
* 4	7 3/8	8 7/8
* 6	10	14
** 8	14	15 1/2"

\*En estos diámetros la válvula es fabricada en acero inox. t304

\*\* Esta válvula en 8" es bridada ANSI 150 psi.

+ En 6", también se ofrece la opción bridada.

Nota: de 3 " en delante el acabado externo es de fundicion y samblasteado.