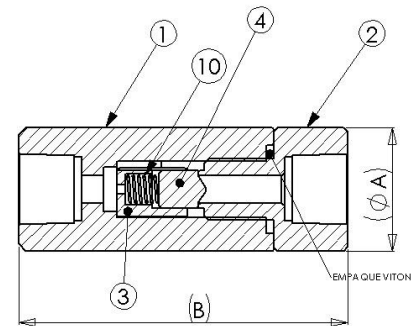
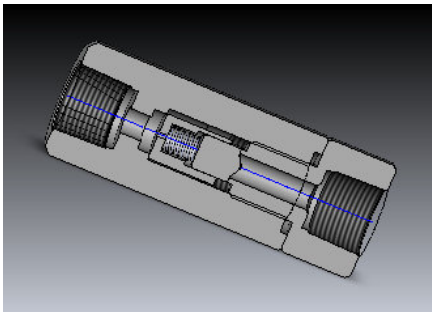




VALVULA DE RETENCION 6000 PSI MODELO: VRS6000-1 MARCA: INVAL PARA ALTA PRESION

VALVULA DE RETENCION ROSCADA NPT ANSI B2.1 DE ACERO INOXIDABLE T 316, ES TIPO PISTON ACCIONADA POR RESORTE Y PUEDE TRABAJAR EN FORMA HORIZONTAL O VERTICAL, EL SELLO DE LA VALVULA ES METAL METAL, SU PRESION DE TRABAJO MAXIMO ES DE 6000 PSI Y SU TEMPERATURA MAXIMA DE TRABAJO DE HASTA 200° C. SU CUERPO ES DISEÑADO DE DOS PIEZAS.



MATERIALES DE CONSTRUCCION

1 CUERPO	ACERO INOXIDABLE T-316
2 ASIEN TO	ACERO INOXIDABLE T-316
3 GUIA	ACERO INOXIDABLE T-316
4 PISTON	ACERO INOXIDABLE T-316
10 RESORTE	ACERO INOXIDABLE T-304

DIMENCIONES GENERALES VRS6000-1 ROSCADA HEMBRA

DIAM	A	B	ORIFICIO.
1/4"	1"	2 5/8	0.190"
3/8"	1 1/4"	4"	0.300"
1/2"	1 1/4"	4"	0.312"
3/4"	1 1/2"	4 7/16"	0.437"
1"	2"	5"	0.609"
1 1/2"	3"	5"	0.875
2"	3 1/2"	6 1/8"	1"

ROSCADA MACHO MACHO VRS6000-1M

DIAM.	A	B	ORIFICIO
1/4 "	1"	3 5/8	0.190"

DISPONIBLE CON CONEXIONES MACHO MACHO

CONEXIONES MACHO MACHO

