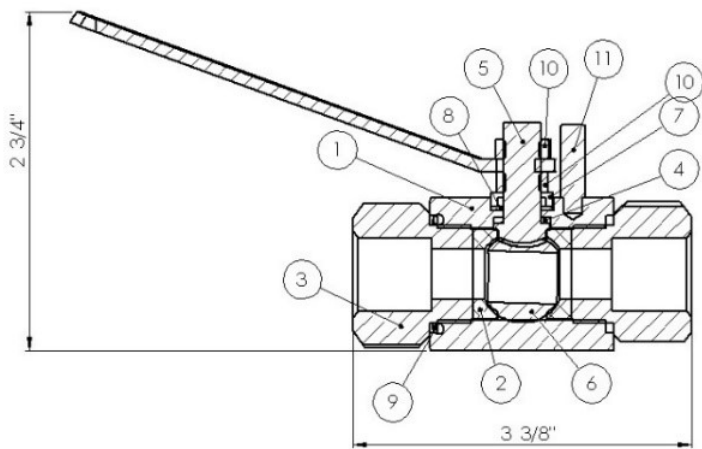


## DATOS GENERALES DE VÁLVULAS BOLA ACERO INOXIDABLE T-316, PARA 3,000 PSI DE ½", MOD.BALL500IVS, MCA.INVAL.

### VALVULA BOLA EN ACERO INOXIDABLE T-316, (BAR-STOCK).

LA VALVULA ES DEL TIPO ROSCADO, SEGÚN LA NORMA CONICA PARA TUBOS (AMERICANA). ANSI (ASME) B1.20.1. SU OPERACIÓN DE APERTURA Y CIERRE SE EFECTUA MEDIANTE UN GIRO DE ¼ DE VUELTA CON PALANCA. SUS INTERIORES, ASI COMO SUS EXTERIORES SON DE ACERO INOXIDABLE T-316; LA NORMA AISI PARA ESTE ACERO MARCA LA SIGUIENTE COMPOSICION QUIMICA: (Cr: 18%; Ni: 12%; Mo:2.5%). SU PRESION MAXIMA DE SERVICIO ES DE 3000 PSI Y SU TEMPERATURA MAXIMA ES DE 200°C.



#### DESCRIPCION DE MATERIALES DE FABRICACION

PARTE	DESCRIPCION	MATERIAL
01	CUERPO	AC.INOXIDABLE T 316
02	ASIENTOS	PEEK
03	CONEXIONES	AC.INOXIDABLE T 316.
04	EMPAQUE	PTFE.
05	FLECHA	AC.INOXIDABLE T 316.
06	ESFERA	AC.INOXIDABLE T 316.
07	PRENSA	AC.INOXIDABLE T 304.
08	EMPAQUE SUP.	PEEK.
09	O RING	VITON.
10	TUERCAS	AC.INOXIDABLE T 304.
11	TOPE	AC.INOXIDABLE T 304.

NORMAS USADAS EN FABRICACION  
 API 598 PRUEBAS HIDROSTATICAS  
 ANSI 1.20.1 ROSCAS  
 NACE MR 0175 MATERIALES GAS AMARGO  
 ASTM A 276 MATERIALES BAR STOCK.