

## DATOS GENERALES DE VÁLVULA DE PIE EN HIERRO, 125 PSI, BRIDADA, MOD.VPF-3B, MCA.INVAL.



VALVULA DE PIE DE 8" BRIDADA

### INFORMACION GENERAL:

LA VALVULA DE PIE, ES CONSTRUIDA EN HIERRO CLASE30.

SU CONSTRUCCION ES TIPO PISTON, EL PISTON ES GUIADO EN AMBOS EXTREMOS.

EL FILTRO DE CANASTA, SE DISEÑA CON UN EXCESO DE AREA DE PASO, PARA AMINORAR LA PERDIDA DE CARGA.

LA VALVULA ESTA FABRICADA EN SUS INTERIORES EN ACERO INOXIDABLET-304, Y EL CUERPO EN HIERRO CLASE 30.

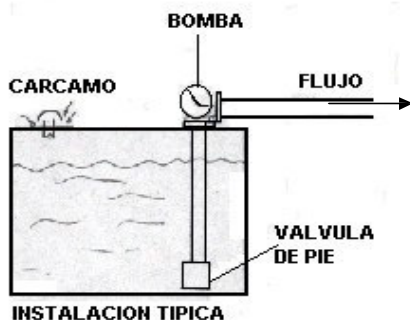
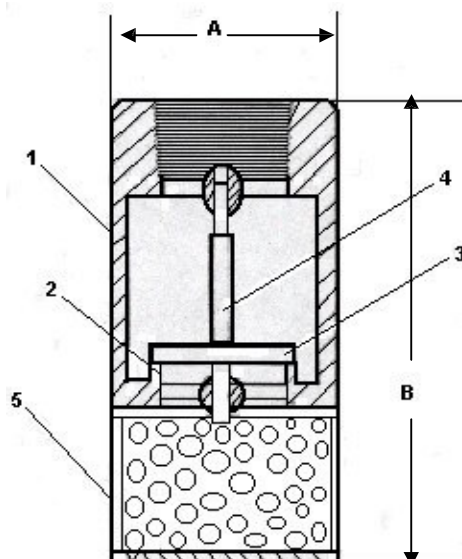
TAMBIEN ESTA DISPONIBLE CON CUERPO DE ACERO INOXIDABLET-304.

### MATERIALES DE CONSTRUCCION:

NUM.	DESCRIPCION:	MATERIAL:
1	CUERPO	HIERRO CLASE30
2	ASIENTO	ACERO INOX.T-304.
3	PLATO	ACERO INOX.T-304.
4	FLECHA	ACERO INOX.T-304.
5	CANASTA	ACERO INOX.T-304.

### DIMENSIONES GENERALES:

DIAM.IN	A	B
6	11	14½"
8	14	15 ½"
10	17½"	22



### NORMAS USADAS EN FABRICACION

- \*API 598 INSPECCION Y PRUEBAS
- \*ANSI (ASME) B16.5
- \*ASTM A 743 GR CF8 INTERIORES
- \*ASTM A 48 C30 CUERPO.