

DATOS GENERALES DE VÁLVULA CHECK WAFER DE FIERRO VACIADO, PARA 125 PSI, MODELO: COUNTERHAMMER, MARCA: INVAL.

MATERIALES DE CONSTRUCCION:

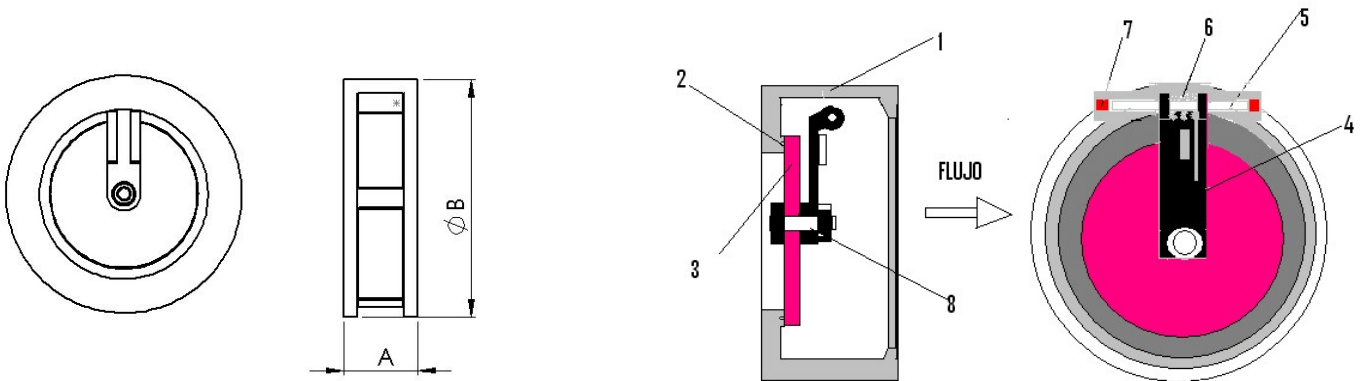
NUM.	DESCRIPCION:	MATERIAL:
1	CUERPO	HIERRO ASTM A 48
2	O RING	BUNNA N O VITON
3	DISCO	ACERO INOXIDABLE T-304
4	BISAGRA	ACERO INOXIDABLE T-304
5	PERNO PIVOTE	ACERO INOXIDABLE T-304
6	RESORTE	ACERO INOXIDABLE T-304
7	TAPONES	ACERO INOXIDABLE T-303
8	TORNILLO Y TUERCA	ACERO INOXIDABLE T-304

DIMENSIONES GENERALES:

DIAM.IN	A	B
2	2	4 1/8
2 1/2	2 1/4	5 1/8
3	2 1/2	5 3/8
4	2 1/4	7
6	2 5/8	8 3/4
8	2 3/4	11

INFORMACION GENERAL:

SU CONSTRUCCION ES DE EL TIPO SWING CON RESORTE, EN EL CIERRE, EL DISCO ES IMPULSADO POR EL RESORTE, LO CUAL AYUDA QUE EL DISCO NO SE QUEDE ABIERTO AMINORANDO EL DESPRENDIMIENTO DE LA COLUMNA DE FLUIDO. ES UNA VALVULA QUE AYUDA A DISMINUIR EL EFECTO DE EL GOLPE DE ARIETE.



NORMAS USADAS EN FABRICACION

- *API 598 INSPECCION Y PRUEBAS
- *ANSI (ASME) B16.5.
- *ASTM A-48

